

# TOTO

## HƯỚNG DẪN LẮP ĐẶT

### Van xả cảm ứng bàn cầu ( Loại âm tường )

#### Lượng xả cố định

TREF15L\* < Loại âm tường dùng điện xoay chiều AC >

TREF35L\* < Loại âm tường dùng điện xoay chiều AC >

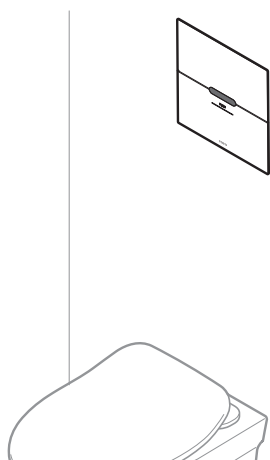
TREF45K\* < Loại âm tường dùng Pin khô >

TREF45L\* < Loại âm tường dùng điện xoay chiều AC >

#### Lượng xả không cố định

TREF25U\* < Loại âm tường dùng điện xoay chiều AC >

TREF25K\* < Loại âm tường dùng Pin khô >



■ Xin chân thành cảm ơn quý khách hàng vì đã lựa chọn sản phẩm của TOTO.

■ Vui lòng đọc kỹ các mục nội dung trong sách hướng dẫn này để sử dụng sản phẩm an toàn và hiệu quả.

■ Sau khi đọc xong, vui lòng bảo quản cẩn thận để tham khảo lại khi cần thiết.

■ Mẫu mã sản phẩm luôn được đổi mới. Vì vậy sản phẩm thực tế có thể khác với hình minh minh họa nhưng nguyên tắc lắp đặt và vận hành cơ bản là giống nhau.

1. Chú ý an toàn.....1 ~ 2
2. Xác nhận các bộ phận và tên gọi.....3
3. Thông số kỹ thuật .....4

Lời nói đầu

4. Trước khi lắp đặt.....5
5. Hoàn thiện lắp đặt .....6
6. Các bước lắp đặt (Loại âm tường) .....7 ~ 16
7. Vận hành thử.....17 ~ 18

Cách lắp đặt



# 1





## CHÚ Ý AN TOÀN (Tuyệt đối tuân thủ theo để đảm bảo an toàn)









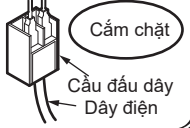
**Trước khi lắp đặt, vui lòng đọc kỹ mục “Chú ý an toàn”, đồng thời lắp đặt chính xác dựa trên nội dung đó**




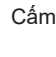

● Các ký hiệu được sử dụng để lắp đặt Van xả nước an toàn và thích hợp cũng như để cảnh báo về thương tích có thể xảy ra hoặc thiệt hại đối với tài sản. Những biểu tượng này và ý nghĩa được mô tả dưới đây:

● Những nội dung cần phải tuân thủ được phân biệt trong các mô tả sau:

Biểu tượng	Ý nghĩa
 <b>Cảnh báo</b>	Nếu bỏ qua biểu tượng này và dẫn đến các thao tác sai, có thể gây ra thương tích hoặc tử vong.
 <b>Chú ý</b>	Nếu bỏ qua biểu tượng này và dẫn đến các thao tác sai, có thể gây thương tích hoặc thiệt hại về tài sản



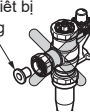

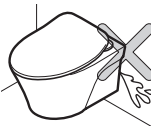

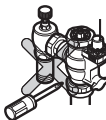




	Biểu tượng này có nghĩa là “cấm”, không thể thực hiện
	Không lắp đặt sản phẩm ở những nơi dễ tiếp xúc với nước, có sự ngưng tụ hoặc độ ẩm nhiều.
	Cấm tháo rời.
	Biểu tượng này có nghĩa là “bắt buộc” phải thực hiện.

 <b>Cảnh báo</b>		
 Cấm	Cấm sử dụng trong môi trường ẩm ướt.	
 Không dùng nước rửa	Không lắp đặt sản phẩm ở những nơi dễ tiếp xúc với nước, có sự ngưng tụ hoặc độ ẩm nhiều.	
 Cấm chạm vào	Không rút dây nguồn khi tay ướt. (Nếu không có thể dẫn đến điện giật.)	
 Bắt buộc	Khi cắm dây nguồn vào cầu đầu dây, hãy cắm chặt dây vào đế. (Nếu không, nó có thể dẫn đến hỏa hoạn hoặc điện giật.) * Đảm bảo tắt cầu dao trước khi thực hiện thao tác này.	

 <b>Chú ý</b>		
 Cấm	Không va chạm mạnh vào sản phẩm. (Nếu không, có thể gây ra hư hỏng, rỉ nước)	
 Cấm	Không lắp đặt sản phẩm ở những nơi dễ bị đóng băng. (Nếu không, có thể gây ra hư hỏng, rỉ nước)	

# 1

## CHÚ Ý AN TOÀN (Tuyệt đối tuân thủ theo để đảm bảo an toàn)

 <b>Chú ý</b>		
 Cấm	Không lắp đặt các van điều lưu làm cản trở dòng chảy bình thường của nước. (Nếu không, có thể ảnh hưởng đến hiệu quả xả nước, đồng thời gây rò nước.)	Cổ thoát thiết bị không đóng 
 Bắt buộc thực hiện	Đề đảm bảo rằng không còn không khí trong đường ống, hãy lắp van thông khí ở bất kỳ nơi nào có thể có không khí trong đường ống cấp nước. (Nếu nguồn cung cấp cho thiết bị bị trộn lẫn với nhiều không khí và nước sau khi xây dựng mới, sửa chữa hoặc khôi phục lại nguồn cấp nước sau khi ngừng nước, nó có thể làm cho thiết bị bị hỏng hoặc trục trặc và gây ra thương tích hoặc rò rỉ, điều này có thể tiếp xúc với nước và gây hư hỏng tài sản.)	
 Cấm tháo rời	Nếu không phải là nhân viên bảo trì chuyên nghiệp, vui lòng đừng tự ý tháo rời, sửa chữa. (Nếu không, có thể gây ra hư hỏng, rò nước)	
 Bắt buộc thực hiện	Không tháo pít-tông và bộ lọc nước cùng lúc khi bạn đang vệ sinh chúng. Trước khi tiếp tục, hãy đảm bảo rằng vòi nước hoặc van chính đã được đóng. (Xem trang về bảo trì và bảo dưỡng.) (Nếu không, nước phun từ vòi sẽ làm bẩn đồ đạc hoặc làm hại đồ đạc.)	
 Bắt buộc thực hiện	Khi làm việc, hãy mặc đồ bảo hộ thích hợp, chẳng hạn như găng tay. Tránh xảy ra chấn thương không mong muốn.	

### Chú ý

- Thực hiện các phương pháp chống đóng băng để sử dụng ở các khu vực dễ bị hư hại do nhiệt độ thấp. Các linh kiện sẽ bị hư hỏng do đóng băng, có thể dẫn đến rò rỉ nước và hư hỏng tài sản. Ngay cả trong thời hạn bảo hành, thiệt hại do đóng băng gây ra sẽ mất chi phí sửa chữa. Vui lòng đảm bảo nhiệt độ môi trường xung quanh của sản phẩm luôn cao hơn 1°C.

### Các biện pháp chống đóng băng

Thực hiện các phương pháp chống đóng băng để sử dụng ở các khu vực dễ bị hư hại do đóng băng.

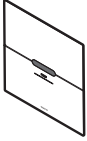
- Thiệt hại do băng giá sẽ xảy ra, đòi hỏi phải thực hiện các biện pháp chống đóng băng.
- Ngay cả trong thời hạn bảo hành, các bộ phận bị hư hỏng đóng băng vẫn được sửa chữa nhưng sẽ mất một khoản chi phí.
- Lập kế hoạch bảo vệ sản phẩm khỏi sự giảm nhiệt độ đột ngột và hư hỏng do nhiệt độ thấp sau khi tòa nhà hoàn thành hoặc sau khi nó không được sử dụng trong một thời gian.
- Vui lòng đảm bảo rằng nhiệt độ môi trường của sản phẩm luôn trên 1°C để tránh khả năng hư hỏng do nhiệt độ thấp.

# 2

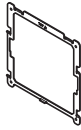
## Xác nhận các bộ phận và tên gọi

(Hãy kiểm tra các bộ phận sau có đầy đủ không)

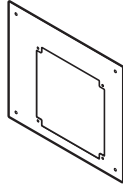
### Chi tiết phần thân chính



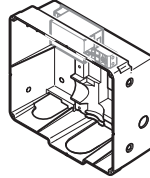
Cảm biến  
(Dùng chung)



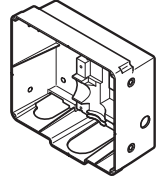
Tấm viền  
(Dùng chung)



Tấm nắp kim loại  
(Dùng chung)



Hộp âm tường  
TREF15L\*  
TREF35L\*  
TREF45L\*  
TREF25U\*



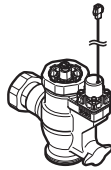
Hộp âm tường  
TREF45K\*  
TREF25K\*



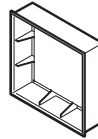
Van ngắt nước  
TREF25U\*  
TREF25K\*



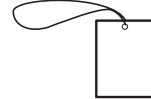
Van ngắt nước  
TREF15L\*  
TREF35L\*  
TREF45K\*  
TREF45L\*



Cụm thân van  
xả tự động  
(Dùng chung)



Tấm bảo vệ  
(Dùng chung)



Thẻ cảnh báo  
(Dùng chung)

**\*Sau khi lắp đặt hoàn thành  
treo thẻ cảnh báo lên sản  
phẩm (P.15)**



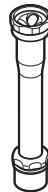
Ống nối  
(Dùng chung)



Giá đỡ  
(Dùng chung)



Hộp Pin  
TREF45K\*  
TREF25K\*



Ống xả kèm  
van một chiều  
(Dùng chung)



Chìa lục giác  
(Cạnh 2.5mm)  
(Dùng chung)



Vít  
(4 chiếc)  
(Dùng chung)



Miếng đệm  
TREF15L\*  
TREF35L\*  
TREF45K\*  
TREF45L\*



Vít cố định  
TREF15L\*  
TREF35L\*  
TREF45L\*  
TREF25U\*



Kẹp dây điện  
TREF15L\*  
TREF35L\*  
TREF45L\*  
TREF25U\*



Pin kiểm khô  
TREF45K\*  
TREF25K\*



Vít cố định  
TREF45K\*  
TREF25K\*

### Khác



Hướng dẫn lắp đặt/ sử  
dụng (Dùng chung)

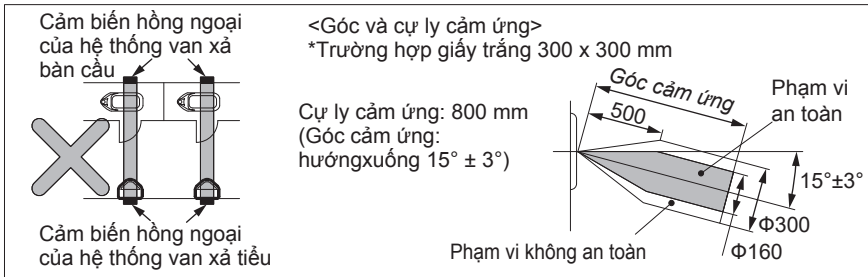
\*Tùy thuộc vào loại bạn sử dụng, Van xả có thể khác một chút so với sơ đồ.

### 3 Thông số kỹ thuật

Loại		Lượng xả không cố định		Lượng xả cố định			
		TREF25K*	TREF25U*	TREF15L*	TREF35L*	TREF45K*	TREF45L*
Khối lượng nước xả của van xả		4.5L	4.5L	4L	4.5L (3.0L)	4.8L	4.8L
Áp suất cấp nước	Áp suất tối thiểu (động)	FP: 0.07MPa		FP: 0.1MPa			
	Áp suất tối đa (tĩnh)	SP: 0.75MPa		SP: 0.75MPa *Tuy nhiên, khi áp lực nước ở 0.5Mpa hoặc hơn, phải sử dụng van dừng.			
Nguồn điện		DC:2.1V-3V 2 Pin kiềm khô	AC:220V	AC:220V	AC:220V	DC:2.1V-3V 2 Pin kiềm khô	AC:220V
		*Sau khi kết nối nguồn điện, kiểm tra tường 10 phút.					
Chiều dài dây tín hiệu		150mm					
Cự ly cảm ứng		800mm					
Thời gian cảm ứng		Hoạt động sau 6 giây liên tiếp					
Phạm vi nhiệt độ nước sử dụng		1 ~ 40°C					
Nước sử dụng		Nước sinh hoạt					
Đường kính ống cấp nước		R1 (Trong khoảng đường kính 25mm)					
Lượng xả liên tục (Áp lực tĩnh 0.24 MPa)		≥72L/Phút					

## 4 Trước khi lắp đặt

- Hãy bảo đảm chắc chắn rằng chiều rộng của nơi lắp đặt từ 900mm trở lên.  
(Nếu không, sản phẩm sẽ nhận diện bức tường đối diện mà không hoạt động)
- Lưu ý, không được làm hư hỏng bề mặt cảm biến.
- Góc và cự ly nhận diện của cảm biến được mô tả như hình dưới đây.  
Ngoài ra, nếu như sản phẩm này được lắp đặt đối diện trên một đường đồng nhất với loạt sản phẩm US của công ty chúng tôi và các sản phẩm cảm biến quang điện khác, thì có thể gây ra hoạt động sai (như hình dưới). Hãy xếp xen kẽ các vị trí lắp đặt.



- Lắp đường ống dẫn điện và nước phải phối hợp hoàn hảo, sau khi xem xét kỹ thì mới tiến hành.
- Đảm bảo rằng bạn kết nối van xả tự động và thiết bị cảm biến bằng cáp tín hiệu được cung cấp.
- Bởi vì sản phẩm trước khi đóng gói đã được tiến hành kiểm tra đường nước, do đó bên trong có thể có những giọt nước còn sót lại, điều này hoàn toàn không phải là lỗi của sản phẩm.

# 5 Hoàn thiện lắp đặt

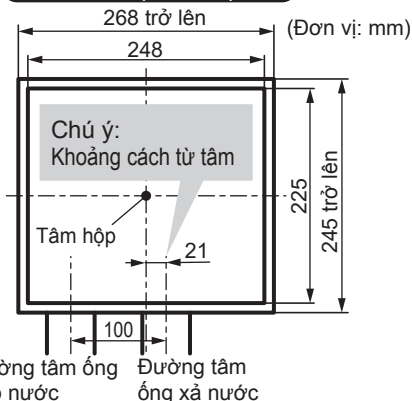
\*Tùy thuộc vào loại bạn sử dụng, van xả có thể khác một chút so với sơ đồ.

## Chú ý

**Lưu ý rằng đường tâm ống xả nước và tâm của hộp âm tường cách nhau 21 mm để căn giữa phần điều khiển.**

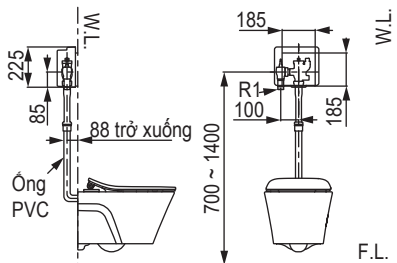
Các cách lắp đặt khác với các điều kiện xây dựng sau và hình bên có thể không được đảm bảo về mặt hiệu suất.

## Vị trí lắp đặt hộp



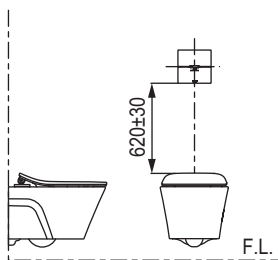
## Phần thân chính

Khi được lắp vào phía sau của bàn cầu

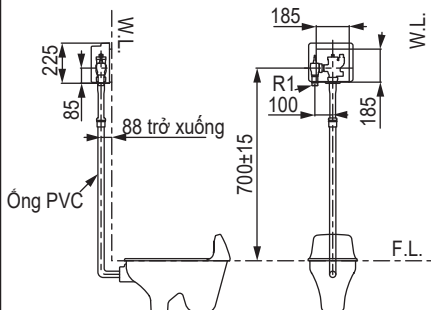


## Phần công tắc

⚠ Cảnh báo: Khi lắp đặt hãy chú ý nắp đậy khi mở không chạm vào cảm biến.



Khi được lắp vào mặt sau của bồn ngồi xổm

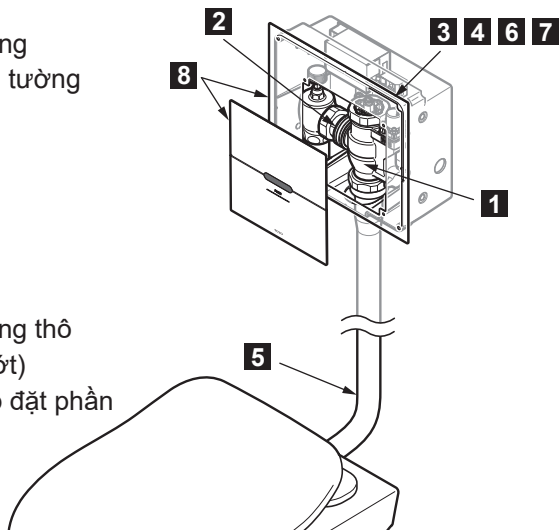


- Khi lắp đặt tay vịn vui lòng tham khảo kích thước nêu trên. Khi hoàn tất lắp đặt, hãy kiểm tra máy cảm biến có hoạt động bình thường không.

# 6

## Các bước lắp đặt (Loại âm tường)

- 1** Lắp đặt cụm van xả tự động
- 2** Lắp đặt bên trong hộp âm tường (Kèm giá đỡ)
- 3** Lắp đặt hộp
- 4** Nối dây điện nguồn
- 5** Lắp đặt bàn cầu với đường ống xả
- 6** Lắp đặt tấm nắp kim loại
- 7** Thi công trên bề mặt tường thô (phương pháp thi công ướt)
- 8** Kết nối dây tín hiệu và lắp đặt phần cảm biến



### 1 Lắp đặt cụm van xả tự động

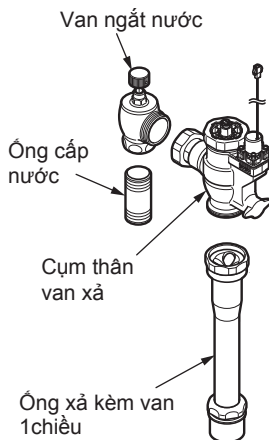
**Trước khi lắp đặt van xả, cần loại bỏ rác, cát hoặc các tạp chất khác ra khỏi ống cấp nước.**

#### Chú ý

Đường ống cấp nước đi kèm là thép không gỉ. Để tránh bị ăn mòn do tiếp xúc với kim loại, luôn sử dụng ống đồng khi kết nối với các loại ống khác. Sử dụng phụ kiện cách nhiệt.

Các bước lắp dưới đều phải được thực hiện bên ngoài hộp.

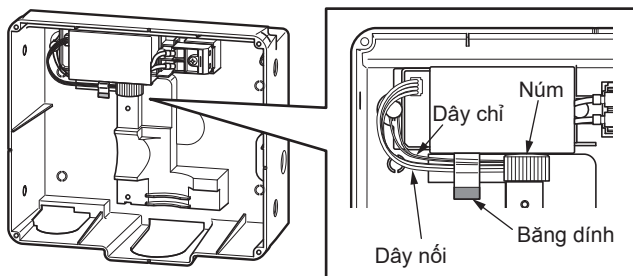
- ① Nối khóa vòi với đường ống cấp nước đi kèm.
- ② Nối ống xả nước kèm van 1 chiều với cụm thân van xả.
- ③ Nối thân van xả với van ngắt nước





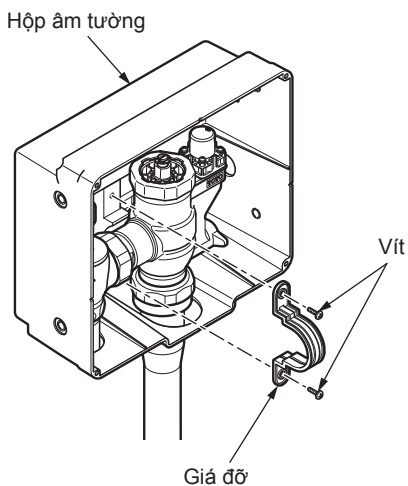
## 2 Lắp đặt bên trong hộp âm tường (Kèm giá đỡ)

① Bóc băng dính trên dây dẫn điện.



② Các phụ kiện van xả tự động, van ngắt nước và đường ống xả kèm van một chiều lắp ráp trong được lắp đặt theo hộp âm tường **6** - **1**

③ Giữ chặt van xả và hộp bằng cách sử dụng giá đỡ và vít .

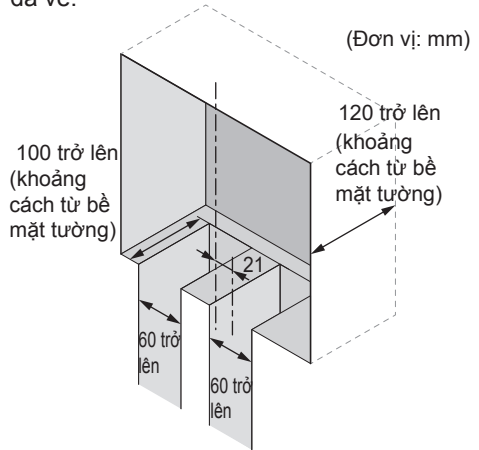
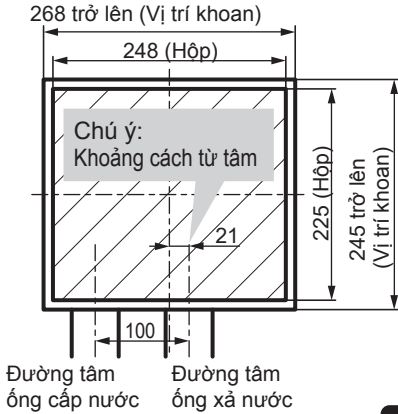


### 3-1 Lắp đặt hộp

#### Thi công ướt

- ① Tô mực đường tâm vị trí lắp đặt và vị trí khoan cắt trên tường xi măng.
- ② Khoan cắt tường xi măng theo như đã vẽ.

#### Vị trí lắp đặt hộp



#### Chú ý

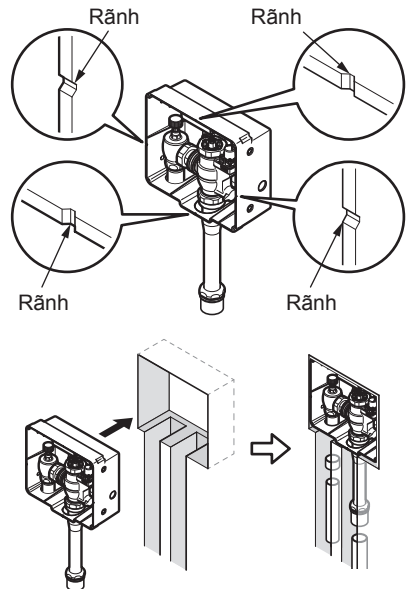
**Lưu ý rằng đường tâm ống xả nước và tâm của hộp âm tường cách nhau 21 mm để căn giữa phần điều khiển.**

- ③ Đặt hộp lên tường và căn chỉnh hộp với tường.
- ④ Hộp được gắn chắc chắn bằng vật liệu trộn hoặc vữa.

#### Chú ý

**Căn chỉnh đường tâm với các rãnh chính (ngang và tâm xả nước) (bốn vị trí) để các đường ngang và dọc thẳng hàng.**

- ⑤ Nâng đường ống xả có van một chiều (25A, chuẩn bị tại chỗ) theo kích thước quy định và kết nối các phụ kiện (ổ cắm, chuẩn bị tại chỗ).



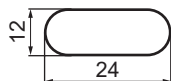
## 3-2 Lắp đặt hộp

### Thi công khô

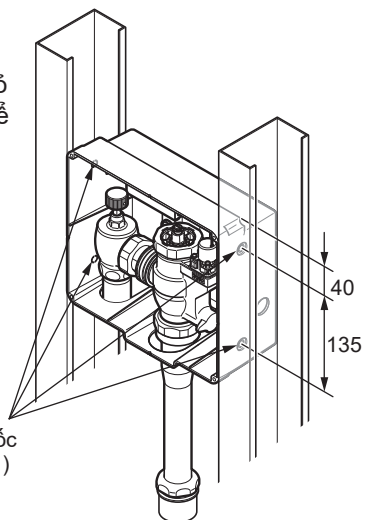
#### [Cố định hộp vào khung thép]

Khoan lỗ trên khung thép và hai mặt bên của vỏ ngoài hộp, dùng bu lông, đai ốc (tự chuẩn bị) để cố định nó.

<Kích thước của lỗ>

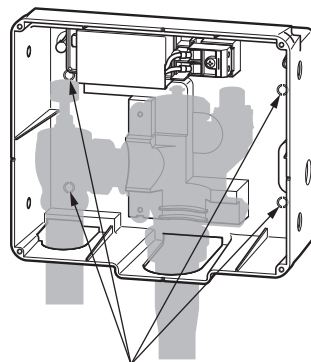


Bu lông, đai ốc  
(Tự chuẩn bị)



#### [Cố định trên mặt tường phía sau (Tường xi măng)]

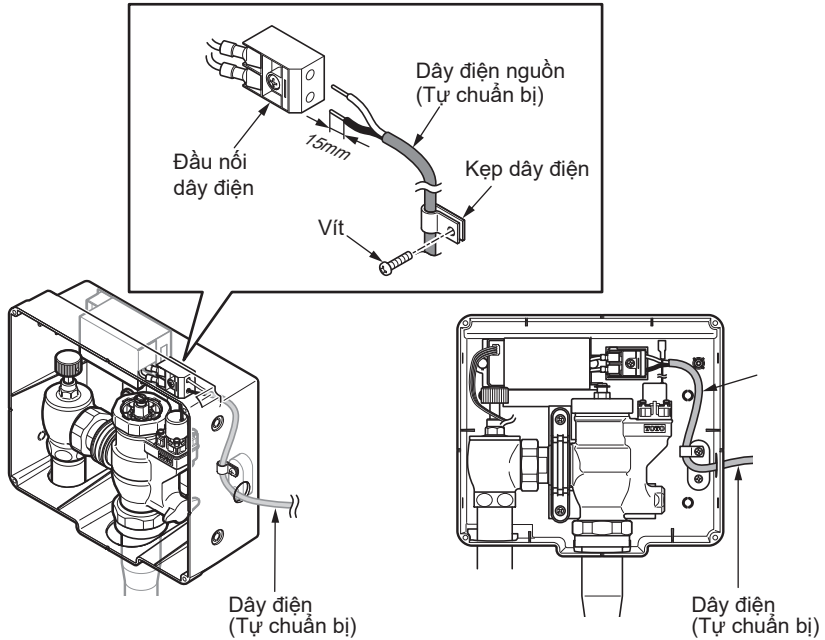
Khoan lỗ trên mặt sau của vỏ ngoài hộp, dùng bu lông nở (tự chuẩn bị) để cố định nó.



Bu lông nở  
(Tự chuẩn bị)

## 4-1 Nối dây điện nguồn

- ① Đối với dây cáp nguồn, chuẩn bị dây cáp nguồn VVF ( $\varnothing 2\text{mm}$ ).
- ② Bóc phần lõi dây ra khỏi dây điện nguồn và loại bỏ 15 mm phần cách điện của dây (tự chuẩn bị). Chèn tất cả dây ở phía sau.
- ③ Bắt vít vào dây nguồn (tự chuẩn bị) bằng kẹp để luồn dây điện cho dây nguồn.



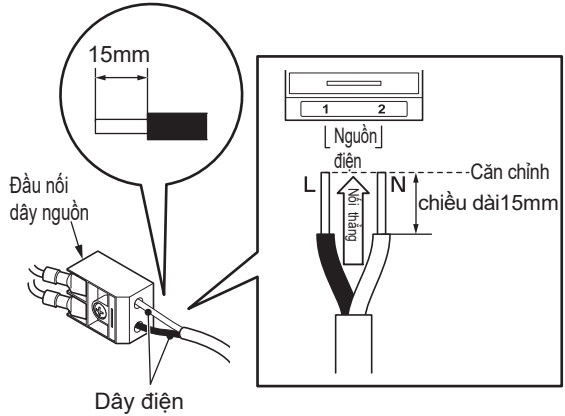
## 4-2 Nối dây điện nguồn

### **Quan trọng** Các biện pháp an toàn khi đấu nối dây điện nguồn

- Bóc phần lõi dây ra khỏi dây điện nguồn và loại bỏ 15 mm phần cách điện của dây ( tự chuẩn bị ). Chèn tất cả dây ở phía sau.

### **Quy cách đấu nối**

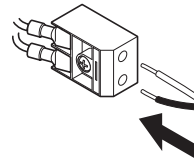
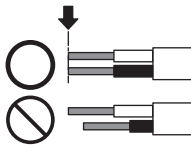
Sau khi kết nối, kiểm tra trực quan xem lõi dây nguồn đã được cắm đúng vào đầu nối nguồn như hình bên.



- Các lõi dây của dây nguồn có cùng chiều dài (chiều dài của đầu cuối nguồn tiếp xúc cũng phải bằng nhau).

- Đưa thẳng lõi dây vào đầu nối nguồn.

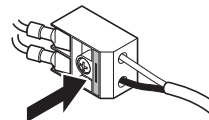
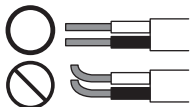
### **Bề mặt phần cuối**



- Không uốn cong lõi của dây nguồn. Nếu không, dây nguồn có thể không được cắm hoàn toàn vào đầu nối nguồn.

- Để tháo cáp nguồn, hãy dùng tuốc nơ vít lười dẹt ấn vào phần mũi tên chỉ xuống và kéo cáp nguồn ra.

### **Không bẻ cong lõi dây**

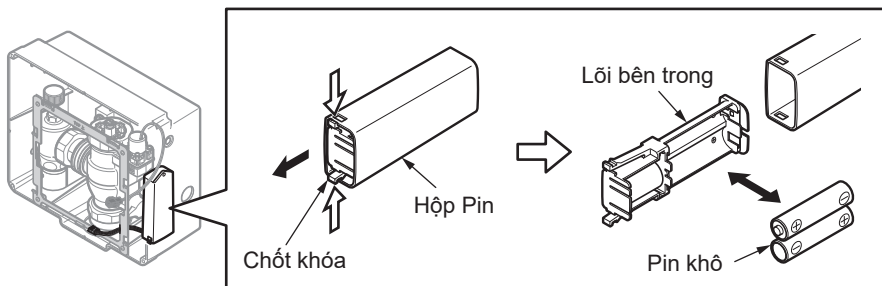


## 4-3 Nối dây điện nguồn

### Loại Pin khô

#### [Phương pháp lắp đặt loại Pin khô]

- ① Bằng cách đẩy phần chốt khóa ở dưới cùng của hộp pin vào bên trong, bạn có thể tháo phần bên trong của hộp Pin.
- ② Sau khi đổi pin khô (hai pin số 5), hãy lắp hộp pin trở lại vị trí ban đầu.
- ③ Hộp Pin nên được để bên trong hộp âm tường.

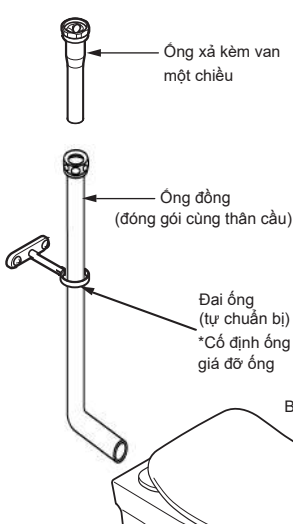


## 5 Lắp đặt bàn cầu với đường ống xả

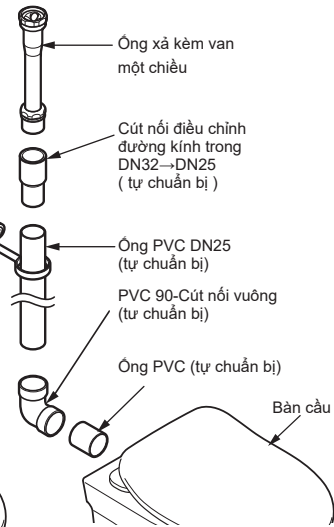
### Chú ý

Đường kính ngoài của ống xả được nối với bàn cầu phải tương đương với  $\varnothing 32$  mm. Việc áp suất nước bị giảm do số lượng cài đặt của thiết bị, độ dài của đường ống và việc sử dụng đồng thời nhiều thiết bị có thể gây ra việc vệ sinh kém, vì vậy hãy đảm bảo thiết kế đường ống phù hợp. Ngoài ống nhựa PVC còn có thể dùng ống chì, ống thép, ống đồng,...

#### Lắp đặt sử dụng ống đồng



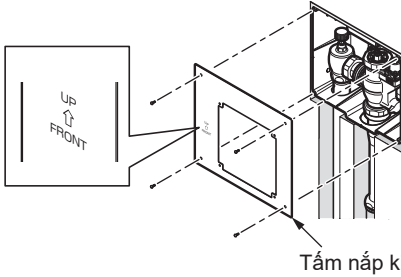
#### Lắp đặt sử dụng ống PVC



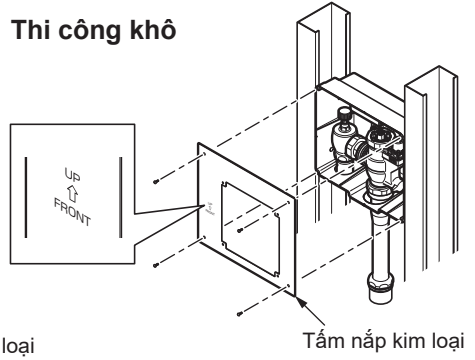
## 6 Lắp đặt tấm nắp kim loại

① Gắn tấm nắp vào hộp âm tường bằng các vít đi kèm (4 cái).

Thi công ướt

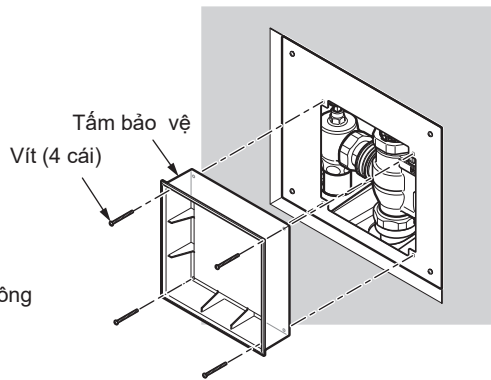
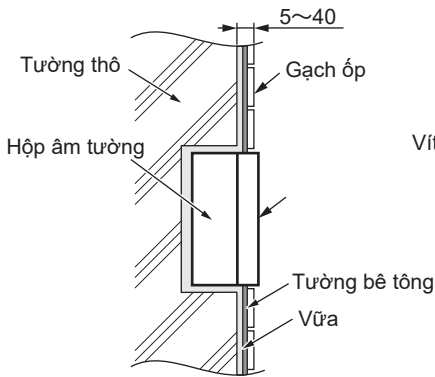


Thi công khô



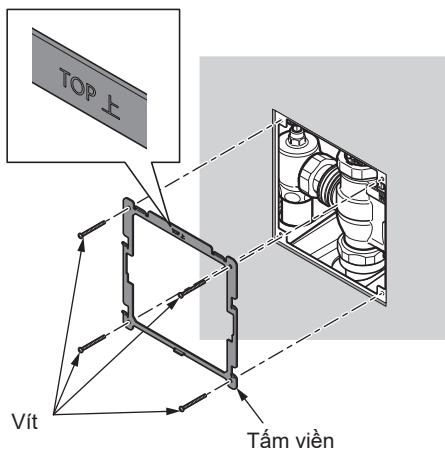
## 7 Thi công trên bề mặt tường thô (phương pháp thi công ướt)

- ① Dùng bu lông (4 cái) để cố định tấm bảo vệ (phụ kiện) lên vỏ ngoài.
- ② Tra vữa lên phần xung quanh cửa vỏ ngoài hộp.
- ③ Sau khi tra vữa lên tường thì ốp gạch lên.
- ④ Tháo bu lông ra, lấy tấm bảo vệ xuống.

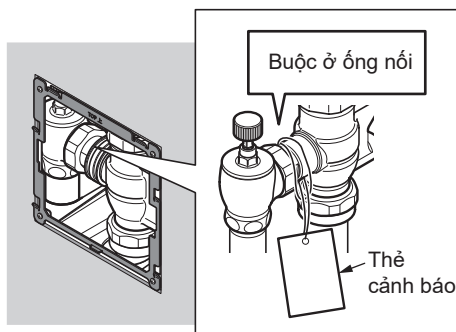


## 8-1 Kết nối dây tín hiệu và lắp đặt phần cảm biến.

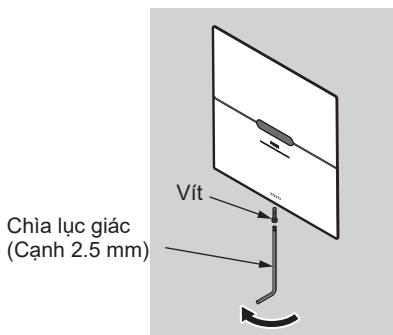
Kẹp cố định đường dây điện, tấm viền cho phần cảm biến cố định với tường bằng bốn con vít.  
Kiểm tra sau khi lắp đặt.



② Buộc thẻ cảnh báo ở vị trí dễ thấy.  
(Van ngắt nước hoặc đường ống nối)



③ Tháo các vít lục giác đang gắn chặt vào phần cảm biến.



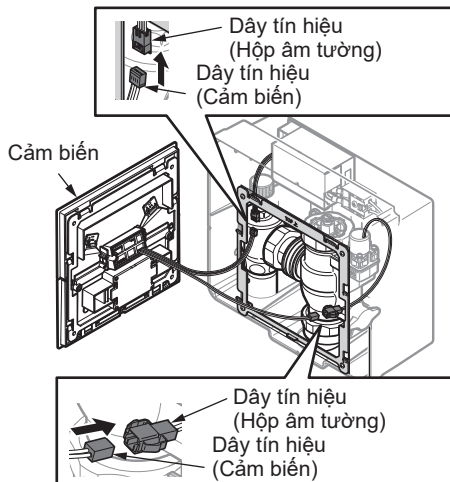


## 8-2 Kết nối dây tín hiệu và lắp đặt phần cảm biến

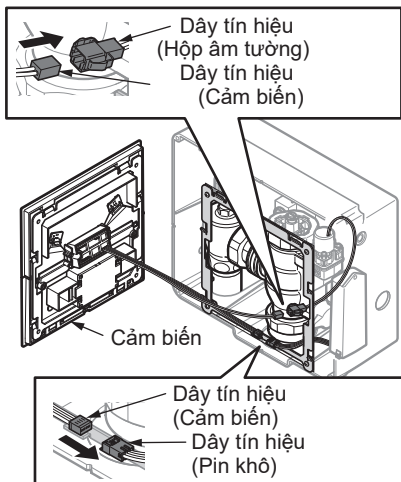
Kết nối dây tín hiệu của hộp âm tường với dây tín hiệu của phần cảm biến. Tiếp theo, kết nối dây tín hiệu của hộp âm tường với dây tín hiệu của van điện từ ở thân van.

Hộp pin phải được để bên trong hộp âm tường.

### Điện xoay chiều AC



### Pin khô



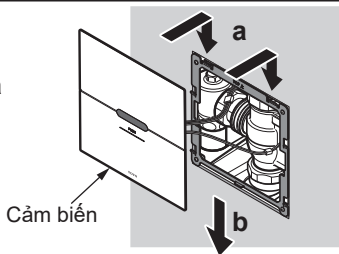
### Chú ý

Sau khi kết nối nguồn điện, kiểm tra tường sau 10 phút.  
Vui lòng đợi trong thời gian này.

⑤ Gắn phần cảm biến vào tấm viền cố định.

a. Đặt phần cảm biến lên trên 6 vấu của tấm viền cố định trên tường.

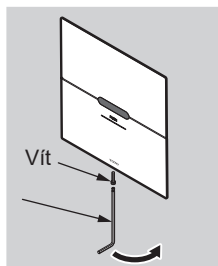
b. Đẩy bảng điều khiển xuống dọc theo tường và gắn chặt vào tấm viền cố định.



⑥ Cuối cùng, siết chặt vít bằng chìa lục giác.

\* Kiểm tra để đảm bảo rằng không có tiếng động trong phần biến.

Chìa lục giác  
(Cạnh 2.5 mm)

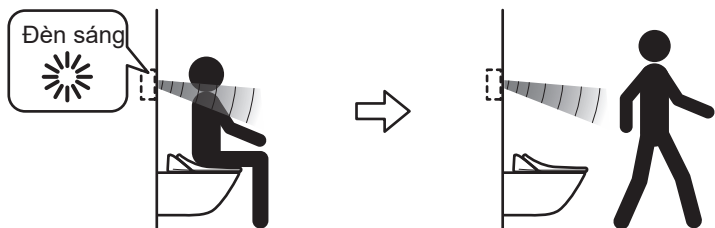


# 7

## Vận hành thử

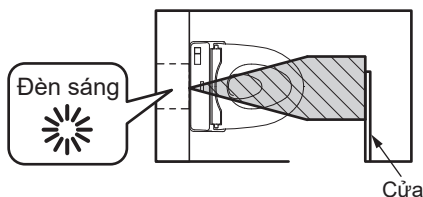
### 1 Thử cảm biến

Ngồi trước cảm biến, nếu người dùng được cảm nhận, đèn báo cảm biến sẽ sáng và người dùng đứng dậy và rời đi sau khi đèn sáng hơn 6 giây; Đảm bảo đèn báo cảm biến tắt và nước xả sẽ tự động xả ra sau khoảng 3 giây.



Nếu cảm biến cảm nhận được chướng ngại vật trong hơn 10 phút, hãy đợi khoảng cách tự động được điều chỉnh.

Nếu cảm biến vẫn cảm nhận được thành của bồn ngồi bồn cầu hoặc bồn cầu, thì khoảng cách cảm biến phải được đặt lại.



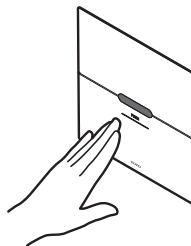
\*Nếu cảm biến phát hiện tường hoặc cửa, nó sẽ không thể phát hiện chính xác cơ thể người và sẽ không thể xác định xả nhiều hay ít hoặc thực hiện xả tự động.

### 2 Thử hoạt động của nút nhấn

Xác nhận rằng nước sẽ xả ra khi nhấn nút trên phần cảm biến. Lưu ý rằng một khi thiết bị đã được làm sạch, nó không thể được làm sạch lại trong khoảng 11 giây.

#### Làm sạch bằng nút nhấn

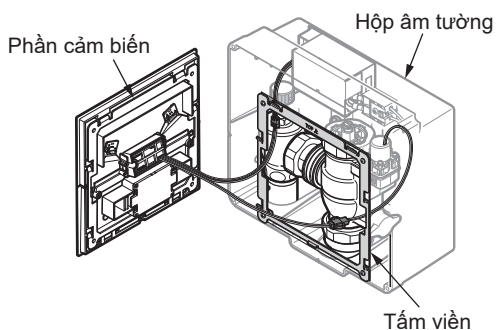
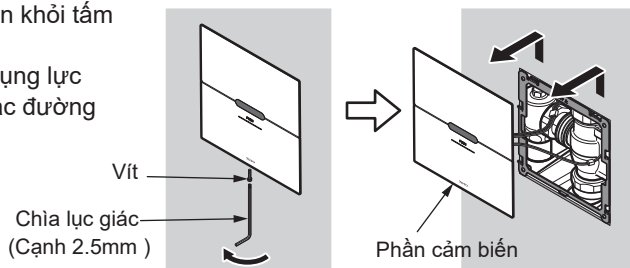
Mục kiểm tra: Nhấn nút và van xả nước.



### 3 Xác nhận mực nước

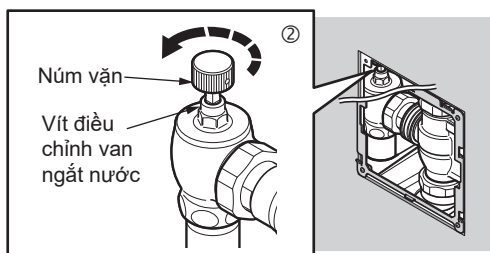
① Tháo phần cảm biến khỏi tấm viền cố định.

\*Chú ý không tác dụng lực mạnh làm hỏng các đường tín hiệu.



② Sử dụng núm vặn đi kèm để đóng hoàn toàn van ngắt nước một lần và điều chỉnh trong khi mở dần van.

③ Kiểm tra lưu lượng nước đến mức phù hợp đồng thời kiểm tra lưu lượng bàn cầu.



Tùy thuộc vào điều kiện lắp đặt, chẳng hạn như áp lực nước, âm thanh có thể được tạo ra do đặc tính của van lưu lượng không đổi; điều này không phải là bất thường. Nếu tiếng ồn gây khó chịu, có thể giảm tiếng ồn bằng cách tắt van ngắt nước.